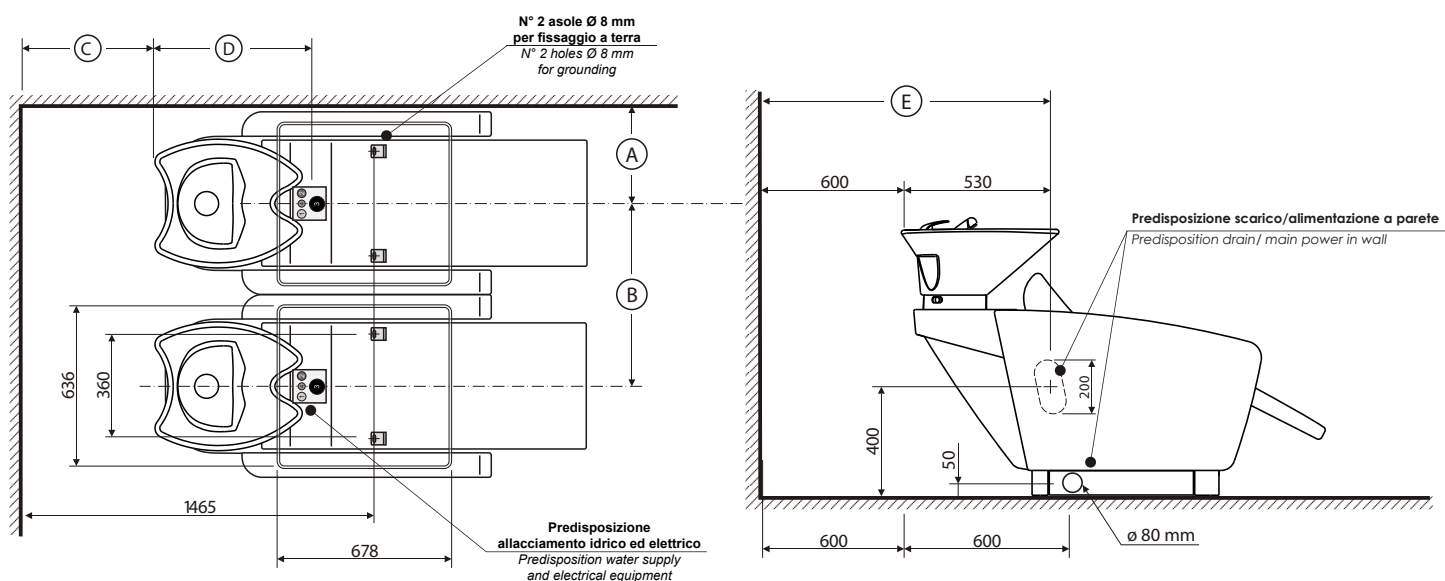


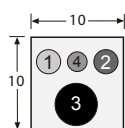
## Piano installazione / Installation Plan

**ATTENZIONE!** Prima di fissare il lavaggio in batteria con scarico laterale, effettuare l'apertura della fiancata.  
**ATTENTION!** If you must install your back wash with a side drain or in line please follow these steps.



A	B	C	D	E	Larghezza lavaggio Wash unit length
Min. 450	Min. 700	Min. 600	600	Min. 1 130	700

## Disposizione impianto idrico ed elettrico / Disposition water supply and electrical equipment



1 = Calda/Warm 3/8"  
 2 = Fredda/Cold 3/8"

3 = Scarico/Drain  $\varnothing$  40mm  
 4 = Uscita cavi elettrici/Electric cables outlet

cavo/cable 3x1 (600 mm)  
 220/240 V - 50 Hz/60 Hz

## Installazione laterale / Side drain installation

- 1 = Rilevare l'altezza da terra dello scarico a parete.**  
 Measure the height on the wall at which the drain must be connected to.
- 2 = Aprire il carter posteriore del lavaggio.**  
 Open up the back carter of the wash unit.
- 3 = All'interno della spalla trovare l'asola preesistente ed effettuare un foro di centratura all'altezza rilevata.**  
 From the back side of your new wash unit look for the inner side holes already arranged for this purpose and drill them at the needed height
- 4 = All'esterno della spalla fissare la flangia in dotazione con le apposite viti.**  
 Now go outside, fix and screw the flange of your kit on the outside wall of your back wash.
- 5 = Effettuare l'apertura della fiancata.**  
 Once the flange is perfectly fixed on the side, all the part inside the round flange itself must be removed thus leaving the right open hole to install the side drain system.



**ATTENZIONE!**  
 Tutte le dimensioni sono espresse in mm. Il lavaggio deve essere sempre fissato a terra, come da disposizione della normativa di sicurezza internazionale. Il produttore declina ogni responsabilità per eventuali danni ad oggetti e/o persone causati da un'errata installazione idraulica ed elettrica.  
**WARNING!**  
 All the dimensions are in mm. The wash unit should be fixed to the floor, as specified by modern international safety regulations. The producer will not accept any responsibility for eventual damage to objects and/or people caused by incorrect installation of the plumbing and electric system.