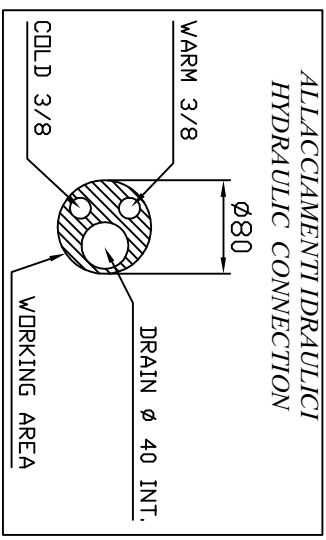
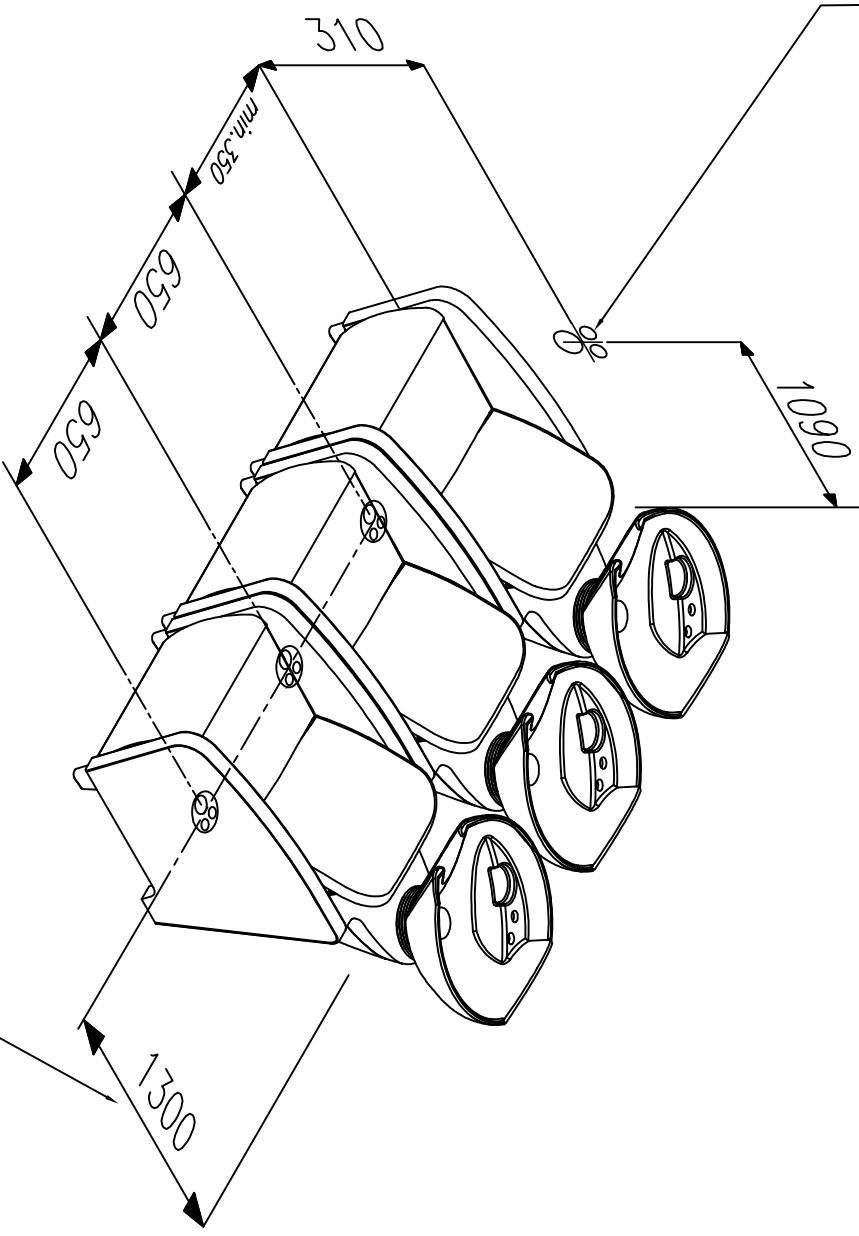


LAPOB

POSIZIONE DA CONSIDERARE PER OTTENERE
UNA DISTANZA = SPAZIO DI LAVORO
PARI A 60 CM DAL RETROCODETTA AL MURO.

POSITION TO BE CONSIDERED TO OBTAIN
A DISTANCE SAME AS THE WORKING SPACE
EQUAL TO 60 CM FROM BACK BASIN TO WALL

ALLACCIAMENTO IDRAULICO A MURD
HYDRAULIC CONNECTION AT WALL



ALLACCIAMENTO IDRAULICO
HYDRAULIC CONNECTION

